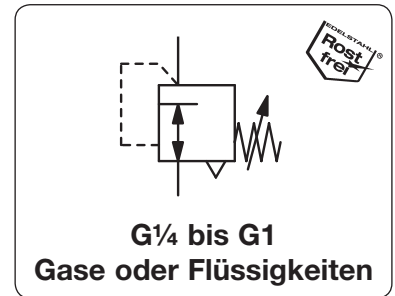


<b>Beschreibung</b>	Membran-Druckregler komplett aus Edelstahl. Auch bei herausgedrehter Spindel ist der angegebene Mindestdruck am Ausgang vorhanden.
<b>Medium</b>	Druckluft, Gase oder Flüssigkeiten
<b>Eingangsdruck</b>	siehe Tabelle, max. 25 bar
<b>Einstellung</b>	mit Knebel, eine Kontermutter verhindert ungewollte Verstellung
<b>Rücksteuerung</b>	ohne Sekundärentlüftung
<b>Manometeranschluss</b>	G $\frac{1}{4}$ beidseitig, 1 Verschlusschraube wird mitgeliefert
<b>Einbaulage</b>	beliebig
<b>Temperaturbereich</b>	0 °C bis 90 °C, NBR, bei entsprechend aufbereiteter Druckluft bis -20 °C 0 °C bis 120 °C, FKM, bei entsprechend aufbereiteter Druckluft bis -30 °C 0 °C bis 150 °C, EPDM, bei entsprechend aufbereiteter Druckluft bis -30 °C
<b>Werkstoffe</b>	Gehäuse: Edelstahl 316L, W.-Nr. 1.4408 Membrane: FKM, wahlweise NBR, EPDM oder PTFE



Abmessungen			K <sub>v</sub> -Wert	Volumenstrom	Eingangsdruck	Anschlussgewinde	Druckregelbereich	Bestellnummer
A	B	C	(m <sup>3</sup> /h)	m <sup>3</sup> /h*1	l/min*1	max. bar	bar	

Druckregler aus Edelstahl							für Flüssigkeiten, Eingangsdruck max. 8/25 bar, nicht rücksteuerbar, FKM		REA						
92	200	42	1,0	66	1100	8	G $\frac{1}{4}$	0,2 ... 3,0	REA-02B						
						25		1,0 ... 10	REA-02D						
						25		2,0 ... 16	REA-02E						
						122	250	49	4,0	252	4200	8	G $\frac{1}{2}$	0,2 ... 3,0	REA-04B
												25		1,0 ... 10	REA-04D
												25		2,0 ... 16	REA-04E
												8	G $\frac{3}{4}$	0,2 ... 3,0	REA-06B
												25		1,0 ... 10	REA-06D
												25		2,0 ... 16	REA-06E
												8	G1	0,2 ... 3,0	REA-08B
												25		1,0 ... 10	REA-08D
												25		2,0 ... 16	REA-08E

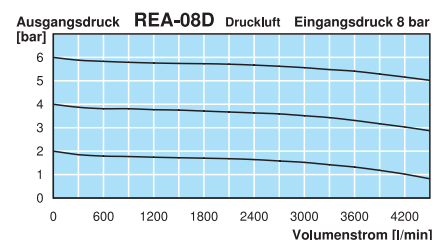
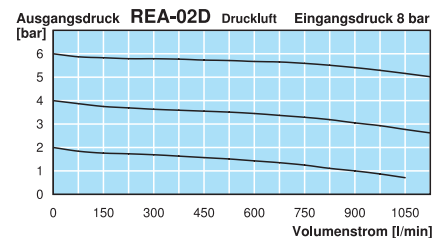
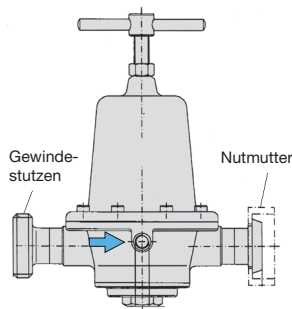
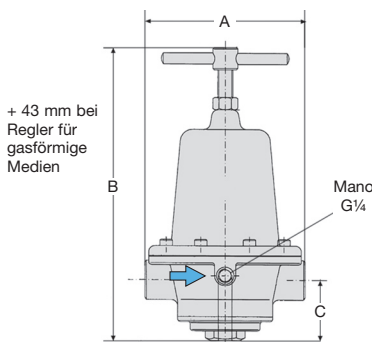


## Wahlweise Ausführung, es ist der entsprechende Buchstabe hinzuzufügen

<b>gasförmige Medien</b>	nicht rücksteuerbar, Bauhöhe + 43 mm	REA-... <b>U</b>
<b>NBR -Membrane</b>		REA-... <b>H</b>
<b>EPDM-Membrane</b>	FDA-zugelassen	REA-... <b>E</b>
<b>PTFE -Membrane</b>	auf FKM-Träger und mit FKM-O-Ring	REA-... <b>I</b>
<b>öl- und fettfrei</b>	für Sauerstoff geeignet	REA-... <b>L</b>
<b>Flanschanschluss*3</b>	PN40, DN15 bis DN25	REA-... <b>F</b>
<b>Anschweißenden*3</b>	DIN 3239 / DIN 11850-2 / ISO 4200, DN8 bis DN25	REA-... <b>A</b>
<b>Milchrohranschluss</b>		REA-... <b>M</b>

## Zubehör, lose beigelegt

<b>Manometer</b>	Ø 50 mm, 0...*2 bar, G $\frac{1}{4}$	für G $\frac{1}{4}$ und G $\frac{1}{2}$ (04)	<b>MS5002-...*2</b>
	Ø 63 mm, 0...*2 bar, G $\frac{1}{4}$	für G $\frac{1}{2}$ (A4) bis G1	<b>MS6302-...*2</b>



\*1 bei 8 bar Eingangsdruck, 6 bar Ausgangsdruck und 1 bar Druckabfall  
\*2 04 = 0...4 bar, 10 = 0...10 bar, 16 = 0...16 bar

\*3 im Klartext Ausführung angeben

